

# 2014年建设工程项目管理模拟试题

## (A卷)

### 一、单项选择题(每题1分。每题的备选项中,只有1个最符合题意)

1. 建设项目决策阶段管理工作的主要任务是( )。  
A. 项目策划  
B. 项目控制  
C. 通过管理使项目目标实现  
D. 项目定义
2. 建设工程项目管理就是自项目开始到项目完成,通过( )使项目目标得以实现。  
A. 项目策划和项目组织  
B. 项目控制和项目协调  
C. 项目组织和项目控制  
D. 项目策划和项目控制
3. 建设工程管理工作是一种增值服务工作,其核心任务是( )。  
A. 为工程的建设和使用增值  
B. 实现项目目标  
C. 为工程的实施和使用增值  
D. 目标控制
4. 在施工总承包管理模式下,施工项目总体管理和目标控制的责任由( )承担。  
A. 业主  
B. 监理单位  
C. 施工总承包管理单位  
D. 施工总承包单位
5. 反映了一个组织系统中各子系统之间或各元素(各工作部门或各管理人员)之间的指令关系的组织工具是( )。  
A. 工作流程模式  
B. 项目结构模式  
C. 组织分工  
D. 组织结构模式
6. 钢结构深化设计工作流程,属于工作流程组织中的( )。  
A. 管理工作流程组织  
B. 物质流程组织  
C. 信息处理工作流程组织  
D. 设计工作流程组织
7. 采用施工总承包管理模式,一般情况下,( )。  
A. 分包合同由施工总承包管理单位与分包单位签订  
B. 发包人通过招标选择分包单位,无须经施工总承包管理单位的认可  
C. 如施工总承包管理单位认为发包人选定的某个分包人确实没有能力完成分包任务,而发包人执意不肯更换分包人,施工总承包管理单位可以拒绝认可该分包合同  
D. 当施工总承包管理单位拒绝认可某分包合同时,仍应承担对该分包人所负责工程的管理责任。
8. 某建设工程项目在施工过程中,某电焊工由于没有上岗资格证书而从事电焊作业导致施工现场发生大火事件,该事故属于建设工程项目的( )类型。  
A. 工程环境风险  
B. 组织风险  
C. 经济与管理风险  
D. 技术风险
9. 运用动态控制原理进行建设工程项目投资控制,首先进行的工作是( )。  
A. 分析并确定影响投资控制的因素  
B. 进行投资目标分解,确定投资控制的计划值  
C. 收集经验数据,为投资控制提供参考值  
D. 分析投资构成,确定投资控制的重点
10. 根据《建设工程施工合同(示范文本)(GF-2013-0201)》承包人需要更换项目经理的,应提前( )天书面通知发包人和监理人,并征得发包人书面同意。  
A. 7  
B. 10  
C. 14  
D. 15
11. 建设工程项目的施工组织设计应由( )。  
A. 项目负责人主持编制,施工单位技术负责人审批  
B. 项目负责人主持编制,建设单位技术负责人审批  
C. 项目技术负责人主持编制,施工单位技术负责人审批

- D. 项目技术负责人主持编制，建设单位技术负责人审批
12. 建立施工项目成本管理责任制、开展成本控制和核算基础是（ ）。  
 A. 施工成本预测  
 B. 施工成本计划  
 C. 施工成本核算  
 D. 施工成本分析
13. 关于施工预算与施工图预算对比分析的说法，错误的是（ ）。  
 A. 编制施工预算要考虑扣除技术措施的材料节约量  
 B. 施工图预算的施工机具是计价定额综合确定的  
 C. 施工图预算的脚手架是根据施工方案确定的搭设方式和材料计算的  
 D. 施工预算模板是按混凝土与模板的接触面积计算的
14. 建设工程项目施工成本控制应贯穿于项目从（ ）开始直到（ ）的全过程。  
 A. 招标阶段，竣工验收  
 B. 投标阶段，竣工验收  
 C. 招标阶段，保证金返还  
 D. 投标阶段，保证金返还
15. 某工程主体结构混凝土工程量为  $3200\text{m}^3$ ，预算单价为  $550\text{元}/\text{m}^3$ ，计划4个月内均衡完成。开工后，混凝土实际采购价格为  $560\text{元}/\text{m}^3$ 。施工至第二个月月底，实际累计完成混凝土工程量为  $1800\text{m}^3$ ，则此时的成本偏差与进度偏差分别为（ ）万元。  
 A.  $-1.8$  和  $-11$   
 B.  $-1.8$  和  $11$   
 C.  $1.8$  和  $-11$   
 D.  $1.8$  和  $11$
16. 按照成本构成要素划分，建筑安装工程费由（ ）组成。  
 A. 人工费、材料费、施工机具使用费、企业管理费、利润和税金  
 B. 人工费、材料费、施工机具使用费、企业管理费、利润、规费和税金  
 C. 分部分项工程费、其他项目费、措施项目费、企业管理费、利润、规费和税金  
 D. 分部分项工程费、其他项目费、措施项目费、规费和税金
17. 分部分项工程成本分析采用“三算”对比分析法，其“三算”对比指的是（ ）的比较。  
 A. 概算成本、预算成本、决算成本  
 B. 预算成本、目标成本、实际成本  
 C. 月度成本、季度成本、年度成本  
 D. 预算成本、计划成本、目标成本
18. 某商品混凝土目标成本为  $443040$  元，实际成本为  $473697$  元，具体资料见下表，则混凝土使用量变化导致的成本增加为（ ）元。

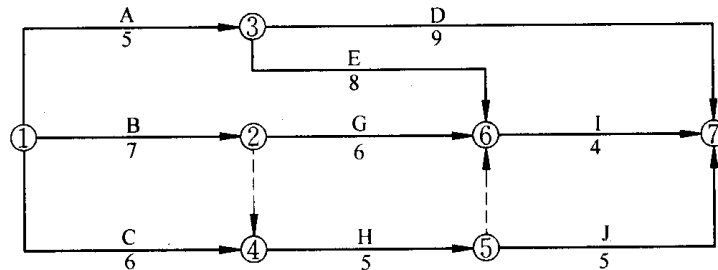
因素	单位	目标	实际
混凝土使用量	$\text{m}^3$	600	630
混凝土单价	元	710	730
混凝土损耗率	%	4	3

- A. 13104  
 B. 22152  
 C. 30657  
 D. 35256
19. 对建设工程项目进度目标进行分析和论证，其目的是（ ）。  
 A. 论证进度目标实现的经济性  
 B. 确定调整进度目标的方法  
 C. 制定进度控制措施  
 D. 论证进度目标是否合理
20. 在不影响总工期的前提下，本工作可以利用的机动时间是（ ）。  
 A. 总时差  
 B. 自由时差  
 C. 时距  
 D. 持续时间
21. 网络计划中最迟完成时间和最迟开始时间的约束条件是（ ）。  
 A. 计划工期  
 B. 要求工期  
 C. 计算工期  
 D. 优化工期
22. 在工程网络计划中，如果某项工作拖延的时间超过其自由时差，则（ ）。  
 A. 必定影响其紧后工作的最早开始  
 B. 必定影响工程总工期  
 C. 该项工作必定变为关键工作  
 D. 对其后续工作及工程总工期无影响

23. 某工作 A 有 2 个紧后工作 B、C，工作 A、B 之间的时间间隔为 1 天，工作 A、C 之间的时间间隔为 2 天，其中工作 B 的总时差为 2 天，工作 C 的总时差为 3 天，则工作 A 的总时差为（ ）天。

- A. 2  
B. 3  
C. 4  
D. 5

24. 某分部工程双代号网络计划如下图所示，则工作 C 的总时差和自由时差分别为（ ）。



- A. 1 和 1  
B. 3 和 2  
C. 3 和 1  
D. 4 和 2

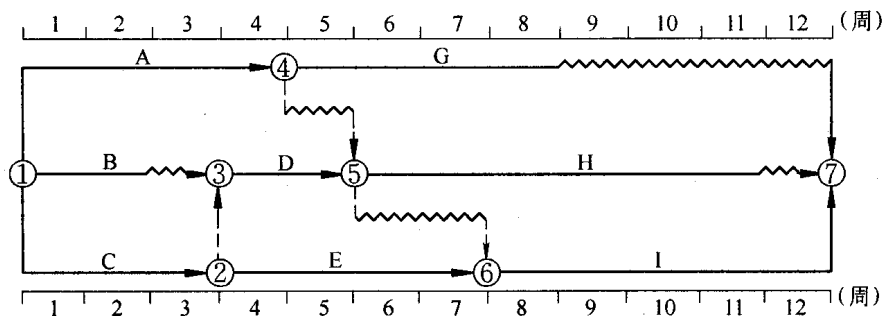
25. 当某工程网络计划的计算工期等于计划工期时，该网络计划中的关键工作是指（ ）的工作。

- A. 时标网络计划中没有波形线  
B. 与紧后工作之间时间间隔为零  
C. 开始节点与完成节点均为关键节点  
D. 最早完成时间等于最迟完成时间

26. 在某工程双代号网络计划中，工作 M 的最早开始时间为第 15 天，其持续时间为 7 天。该工作有两项紧后工作，它们的最早开始时间分别为第 27 天和第 30 天，最迟开始时间分别为第 28 天和第 33 天，则工作 M 的总时差和自由时差（ ）天。

- A. 均为 5  
B. 分别为 6 和 5  
C. 均为 6  
D. 分别为 11 和 6

27. 某工程双代号时标网络计划如下图所示，其中工作 B 的总时差和自由时差（ ）周。



- A. 均为 1  
B. 分别为 2 和 1  
C. 分别为 3 和 1  
D. 均为 2

28. 当关键线路的实际进度比计划进度拖后时，应在尚未完成的关键工作中，选择（ ）的工作缩短其持续时间。

- A. 资源强度小或费用低  
B. 资源强度小或费用高  
C. 资源强度大或费用高  
D. 资源强度大或费用低

29. 下列为加快进度而采取的各项措施中，属于技术措施的是（ ）。

- A. 重视计算机软件的应用  
B. 编制进度控制工作流程  
C. 用大模板代替小钢模  
D. 实行班组内部承包制

30. 质量控制的定义是（ ）。

- A. 致力于满足质量要求  
B. 致力于提供质量要求得到满足的信任

- C. 增强满足质量要求的能力                      D. 在质量方面指挥和控制组织的协调活动
31. 总包单位依法将建设工程分包时，对分包单位发生的工程质量问题，其应（      ）。
- A. 由总包单位承担主要责任                      B. 由总包单位与分包单位承担连带责任
- C. 由分包单位承担主要责任                      D. 由总包单位、分包单位、监理单位共同负责
32. 将相关的资源和活动作为过程进行管理，可以更高效地得到期望的结果，这项原则是（      ）。
- A. 管理的系统方法                                  B. PDCA 循环
- C. 过程方法    D. 持续改进
33. 某工程发生一起质量事故，经事故调查组分析是设计方案有错导致的，则该起质量事故处理方案应由（      ）提供。
- A. 施工单位    B. 设计单位
- C. 监理单位    D. 事故调查组
34. 反映产品质量水平和质量体系中各项质量活动进行及结果的质量管理体系文件是（      ）。
- A. 质量目标    B. 质量手册
- C. 程序文件    D. 质量记录
35. 政府建设工程质量监督机构参与建设工程项目竣工验收会议，其目的是（      ）。
- A. 对建设过程质量情况进行总结，签发竣工验收意见书
- B. 对验收的程序、组织、方法、过程等进行监督
- C. 对影响结构安全的工程实体质量进行检测
- D. 对影响使用功能的相关分部工程进行功能检测
36. 隐蔽工程施工完毕，应由承包单位的（      ），符合要求后，由承包单位通知监理工程师检查验收。
- A. 专职质检员进行专检                              B. 作业技术人员进行自检
- C. 相关人员进行自检、交接检、专检              D. 专业技术人员检查
37. 下列质量控制工作中，属于施工技术准备工作的是（      ）。
- A. 做好施工现场的质量检查记录                      B. 审核复查各种施工详图
- C. 复核测量控制点                                      D. 按规定维修和校验计量器具
38. 建设工程项目竣工工程质量验收时，对于涉及机构安全和功能的重要分部分项工程应进行（      ）。
- A. 外观检查    B. 见证取样检测
- C. 剥露检验    D. 抽样检测
39. 在工程竣工验收过程中，对单位工程观感质量验收应由（      ）确认。
- A. 监理单位    B. 建设单位与监理单位
- C. 建设单位    D. 建设单位、监理单位、施工单位、设计单位
40. 在进行直方图分布位置的观察分析时，如果质量特性数据的分布居中且边界与质量标准的上下界限有较大距离，说明生产过程的质量能力（      ）。
- A. 适中，符合要求                                      B. 偏大，不经济
- C. 偏小，需要整改                                      D. 处于临界状态，应采取措施
41. 某钢结构厂房在结构安装过程中，发现构件焊接出现不合格，施工项目部采用逐层深入排查的方法分析确定构件焊接不合格的主次原因，这种工程质量统计方法是（      ）。
- A. 直方图法    B. 因果分析图法
- C. 排列图法    D. 控制图法
42. 直方图分布位置观察分析是指将直方图的分布位置与（      ）进行比较分析。

- A. 质量控制标准的上下限范围                      B. 正态分布的直方图位置  
C. 正态分布的直方图形状                         D. 正态直方图的上下限范围
43. 施工单位的质量管理体系不完善，检验制度不严密，质量控制不严格，质量管理措施落实不力引发的质量事故，属于（     ）。
- A. 技术原因    B. 管理原因  
C. 社会、经济原因                                    D. 人为事故和自然灾害原因
44. 下列环境管理体系的构成要素中，不属于核心要素的有（     ）。
- A. 环境方针    B. 内部审核  
C. 运行控制    D. 能力、培训和意识
45. 职业健康安全管理体系标准由五大要素构成，其循环顺序是（     ）。
- A. 策划—职业健康安全方针—实施与运行—检查和纠正措施—管理评审  
B. 职业健康安全方针—策划—实施与运行—检查和纠正措施—管理评审  
C. 策划—职业健康安全方针—管理评审—实施与运行—检查和纠正措施  
D. 职业健康安全方针—策划—实施与运行—管理评审—检查和纠正措施
46. 职业健康安全管理体系是由（     ）一级要素和（     ）二级要素构成。
- A. 5, 10    B. 5, 17  
C. 7, 10    D. 7, 17
47. 对于应当拆除的建设工程，建设单位应当在拆除工程施工前（     ）日前，将拆除施工单位资质等级证明、拆除施工组织方案等报送政府主管部门备案。
- A. 7    B. 14  
C. 15     D. 30
48. 关于安全生产管理预警体系的说法，错误的是（     ）。
- A. 一个完整的预警体系应由外部环境预警系统、内部管理不良的预警系统、预警信息管理系统和事故预警系统四部分构成  
B. 预警体系功能的实现主要依赖于预警分析和预控对策两大子系统作用的发挥  
C. 预控对策是预警体系完成其职能的前提和基础，预警分析是预警体系职能活动的目标  
D. 预警体系建立的原则包括及时性、全面性、高效性与客观性
49. 安全生产预警体系的预控对策一般包括（     ）等活动阶段。
- A. 组织准备、日常监控和事故危机管理  
B. 组织准备、应急预案、日常监控和事故危机管理  
C. 组织准备、预警评价、日常监控和应急预案  
D. 组织准备、预警评价、日常监控和事故危机管理
50. 专项应急预案是针对具体的（     ）而制定的计划或方案。
- A. 事故类别、危险源和潜在事件                B. 装置、场所、岗位  
C. 潜在事件、紧急情况发生                    D. 事故类别、危险源和应急保障
51. 根据《建设工程安全生产管理条例》，施工现场发生事故后，事故单位负责人接到报告后应当于（     ）小时内向事故发生地县级以上人民政府安全生产监督管理部门和负有安全生产监督管理责任的有关部门报告。
- A. 1    B. 2  
C. 4    D. 8
52. 根据《生产安全事故报告和调查处理条例》规定，下列说法正确的是（     ）。
- A. 一般事故上报至县级人民政府安全生产监督管理部门和负有安全生产监督管理职责的有关部门  
B. 较大事故由事故发生地的市级人民政府负责调查

- C. 事故调查组应当自事故发生之日起 60 日内提交事故调查报告  
D. 负责事故调查的人民政府应当自收到事故调查报告之日起 15 日内作出批复
53. 根据《生产安全事故报告和调查处理条例》规定：造成 10 人以上 30 人以下死亡，或者 50 人以上 100 人以下重伤，或者 5000 万元以上 1 亿元以下直接经济损失的事故，属于（ ）。
- A. 特别重大事故  
B. 重大事故  
C. 较大事故  
D. 一般事故
54. 清理高层建筑施工垃圾的正确做法是（ ）。
- A. 将各楼层施工垃圾装入密封容器后吊走  
B. 将各楼层施工垃圾焚烧后装入密封容器吊走  
C. 将施工垃圾洒水后沿临边窗口倾倒入地面后集中处理  
D. 将施工垃圾从电梯井倾倒入地面后集中处理
55. 根据《建设工程施工合同（示范文本）》规定，监理工程师检查检验不应影响施工的正常进行，如影响施工正常进行，其处理原则是（ ）。
- A. 检查检验不合格时，双方分担承担费用  
B. 检查检验不合格时，发包人承担费用  
C. 检查检验合格时，承包人承担费用，工期顺延  
D. 检查检验合格时，发包人承担费用，工期顺延
56. 关于固定总价合同适用性，下列说法不正确的是（ ）。
- A. 工程量小、工期短，施工过程中环境因素变化小，工程条件稳定并合理  
B. 工程设计详细，图纸完整、清楚，工程任务和范围明确  
C. 工程结构和技术简单，风险小  
D. 合同条件中有对承包商单方面保护的条款
57. 关于材料设备的交货期限，供方负责送货的，以（ ）为准。
- A. 需方收货戳记的日期  
B. 供方按合同规定通知的提货日期  
C. 供方发运产品时承运单位签发的日期  
D. 向承运单位提出申请的日期
58. 根据《建设工程施工劳务分包合同（示范文本）》规定，劳务分包人在施工现场使用的安全保护用品，由劳务分包人提供使用计划，经承包人批准后，由（ ）负责供应。
- A. 劳务分包人  
B. 工程承包人  
C. 发包人  
D. 安全监督机构
59. 下列关于建设工程承包合同的说法中，正确的是（ ）。
- A. 总价合同不允许对合同总价进行调整  
B. 与单价合同相比，总价合同对施工单位更为有利  
C. 与总价合同相比，单价合同对业主更有利  
D. 建设工程合同中可以混合采用单价与包干计价方式
60. 根据《建设工程施工合同（示范文本）》规定，某设备安装工程试车时发现，由于设计原因试车达不到验收要求，则应由（ ）。
- A. 发包人承担修改设计、拆除及重新安装费用，追加合同价款，工期相应顺延  
B. 承包人承担修改设计、拆除及重新安装费用，工期相应顺延  
C. 设计人承担修改设计、拆除及重新安装费用，工期不予顺延  
D. 设计人承担修改设计、拆除及重新安装费用，工期相应顺延
61. 根据《建设工程施工合同（示范文本）》规定，承包人未通知监理人到场检查，私自将工程隐蔽部位覆盖的，监理人有权指示承包人钻孔探测或揭开检查，则（ ）。
- A. 无论工程隐蔽部位质量是否合格，由此增加的费用和（或）延误的工期均由承包人

- 承担
- B. 工程隐蔽部位质量合格，由此增加的费用和（或）延误的工期均由发包人承担
- C. 工程隐蔽部位质量不合格，由此增加的费用和（或）延误的工期均由承包人承担
- D. 无论工程隐蔽部位质量是否合格，由此增加的费用和（或）延误的工期均由发包人承担
62. 根据《建设工程施工合同（示范文本）》规定，发包人负责采购的一批钢窗，运到工地与承包人共同清点验收后存入承包人仓库。钢窗安装完毕，工程师检查发现由于钢窗质量原因出现较大变形，要求承包人拆除，则此质量事故（ ）。
- A. 所需费用和延误工期由承包人负责
- B. 所需费用和延误工期由发包人负责
- C. 所需费用给予补偿，延误工期由承包人负责
- D. 延误工期应予顺延，费用由承包人承担
63. 根据《建设工程施工合同（示范文本）》规定，除专用合同条款另有约定外，单价合同的计量按照本项约定执行：承包人应于每月 25 日向监理人报送（ ），并附具进度付款申请单、已完成工程量报表和有关资料。
- A. 上月 20 日至当月 24 日已完成的工程量报告
- B. 上月 25 日至当月 19 日已完成的工程量报告
- C. 上月 25 日至当月 24 日已完成的工程量报告
- D. 上月 20 日至当月 19 日已完成的工程量报告
64. 根据《建设工程施工专业分包合同（示范文本）》规定，下列说法正确的有（ ）。
- A. 分包人按照分包合同约定完成规定的设计内容，报工程师确认后在分包工程中使用
- B. 承包人编制统一的年、季、月度工程进度计划，分包人按照该计划执行
- C. 分包人须服从承包人转发的发包人或工程师与分包工程有关的指令
- D. 针对分包范围内的工程，分包人可以与发包人或工程师发生直接工作联系
65. 采用单价合同时，最后工程结算的总价是根据（ ）计算确定的。
- A. 发包人提供的清单工程量及承包方所填报的单价
- B. 实际完成并经工程师计量的工程量及承包人所填报的单价
- C. 发包人提供的清单工程量及承包方实际发生的单价
- D. 实际完成并经工程师计量的工程量及承包人实际发生的单价
66. 在 FIDIC 系列合同条件中，合同计价采用固定总价方式，只有在某些特定风险出现时才调整合同价格的是（ ）。
- A. 《施工合同条件》
- B. 《永久设备和设计——建造合同条件》
- C. 《EPC 交钥匙项目合同条件》
- D. 《简明合同格式》
67. 某工程由于业主方提供的施工图纸有误，造成施工总承包单位人员窝工 75 日，增加用工 8 工日；由于施工分包单位设备安装质量不合格返工处理造成人员窝工 60 工日，增加用工 6 工日。合同约定人工费日工资标准为 50 元，窝工补偿标准为日工资标准的 70%，则业主应给予施工总包单位的人工费索赔金额是（ ）元。
- A. 2905
- B. 3025
- C. 4150
- D. 5425
68. 下列担保品种中，属于业主应该购买的担保品种是（ ）。
- A. 招标担保
- B. 履约担保
- C. 付款担保
- D. 工程款支付担保
69. 预付款担保的主要作用是（ ）。
- A. 保证承包人能够按合同规定进行施工，偿还发包人支付的全部预付金额

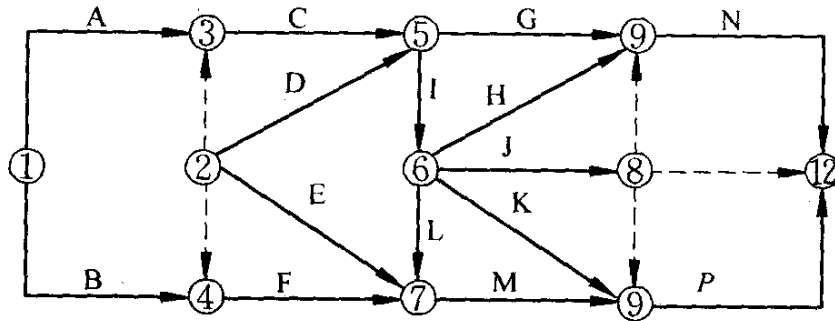
- B. 促使承包商履行合同约定，保护业主的合法权益
  - C. 保护招标人不因中标人不签约而蒙受经济损失
  - D. 确保工程费用及时支付到位
70. 基于互联网的工程项目信息管理系统用户是（ ）。
- A. 施工单位
  - B. 一个参与项目建设的单位
  - C. 建设单位
  - D. 所有参与项目建设的单位

**二、多项选择题（每题2分。每题的备选项中，有2个或2个以上符合题意，至少有1个错项。错选，本题不得分；少选，所选的每个选项得0.5分）**

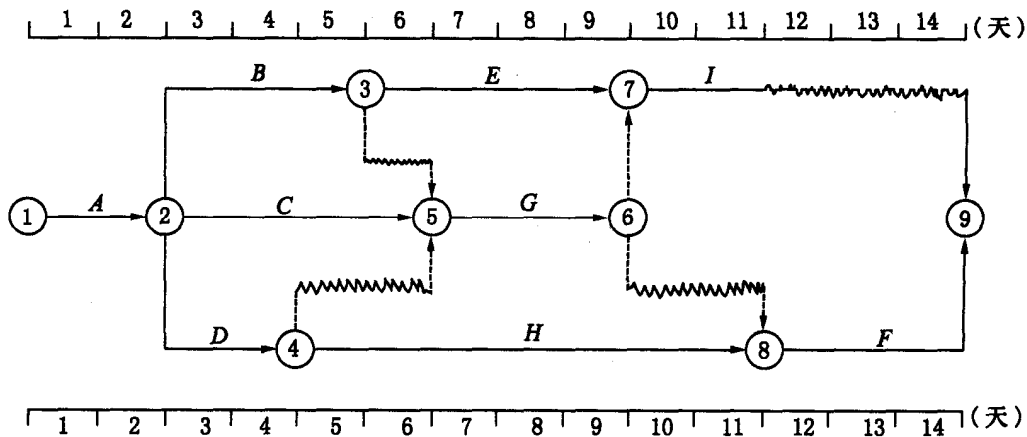
71. 下列关于项目管理组织结构模式的表述中，正确的有（ ）。
- A. 职能组织结构中每一个工作部门只有一个指令源
  - B. 矩阵组织结构中有横向和纵向两个指令源
  - C. 大型线性组织系统中的指令路径太长
  - D. 线性组织结构中可以跨部门下达指令
  - E. 职能组织结构适用于大型组织系统
72. 如果把工程合同价视为项目成本的计划值，下列属于项目成本的实际值的有（ ）。
- A. 投标报价
  - B. 设计概算
  - C. 工程款支付
  - D. 工程决算
  - E. 施工图预算
73. 关于施工总承包管理与施工总承包模式的比较，正确的是（ ）。
- A. 工作开展程序不同
  - B. 合同关系不同
  - C. 对分包单位的管理不同
  - D. 对分包单位的选择和认可不太相同
  - E. 为分包单位的服务相同
74. 根据《建设工程项目管理规范》（GB/T50236-2006），下列属于项目经理应履行的职责包括（ ）。
- A. 主持编制项目管理实施规划
  - B. 对资源进行动态管理
  - C. 组织工程竣工验收
  - D. 进行授权范围内的利益分配
  - E. 建立项目各种专业管理体系并组织实施
75. 下列选项中，属于施工过程中施工组织设计应及时进行修改或补充的有（ ）。
- A. 工程设计有重大修改
  - B. 主要施工方法有重大调整
  - C. 施工人员有重大调整
  - D. 施工环境有重大改变
  - E. 主要施工资源配置有重大调整
76. 根据《建设工程项目管理规范》（GB/T 50236-2006），项目经理的权限包括（ ）。
- A. 参与选择物资供应单位
  - B. 主持项目经理部工作
  - C. 制定内部计酬办法
  - D. 签订承包合同
  - E. 自主选择分包单位
77. 下列选项中，属于单位工程施工组织设计内容的有（ ）。
- A. 工程概况与施工部署
  - B. 主要施工方案
  - C. 施工现场平面布置
  - D. 施工进度计划
  - E. 施工方法及工艺要求
78. 建设工程项目施工准备阶段，建设监理工作的主要任务包括（ ）。
- A. 检查施工单位专职安全生产管理人员的配备情况
  - B. 编写设计要求文件
  - C. 审查施工组织设计中的质量安全技术措施、专项施工方案等
  - D. 审核或参与审核工程估算、概算和施工图预算
  - E. 审核分包单位资质条件



79. 建设工程项目施工成本控制的主要依据包括 ( )。
- A. 工程承包合同  
B. 施工成本计划  
C. 工程进度报告  
D. 工程变更  
E. 工程质量水平
80. 下列选项中, 属于施工成本计划的编制依据的有 ( )。
- A. 施工组织设计或施工方案  
B. 人工、材料、机械台班的市场价  
C. 已签订的工程合同、分包合同  
D. 施工预算和施工图预算对比分析表  
E. 结构件外加工计划和合同
81. 根据《建筑安装工程费用项目组成》, 下列费用属于规费项目的有 ( )。
- A. 养老保险费  
B. 医疗保险费  
C. 劳动保险费  
D. 工伤保险费  
E. 生育保险费
82. 某分部工程双代号网络计划如下图所示, 其作图错误包括 ( )。

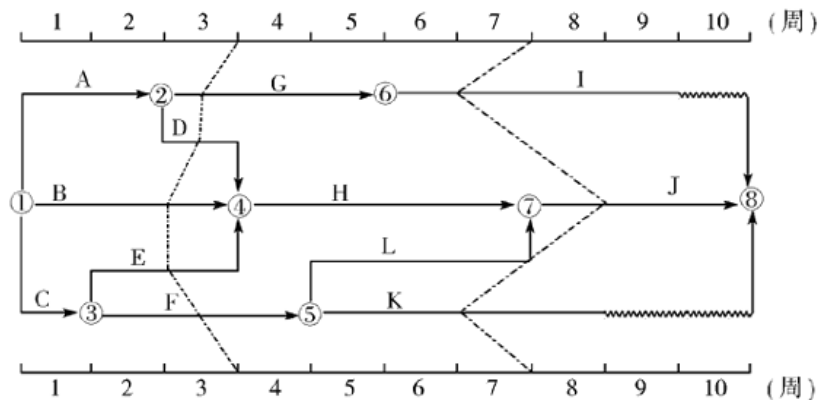


- A. 多个起点节点  
B. 多个终点节点  
C. 节点编号有误  
D. 存在循环回路  
E. 有多余虚工作
83. 某分部工程双代号时标网络计划如下图所示, 该计划所提供的正确信息有 ( )。



- A. 工作 B 的总时差为 3 天  
B. 工作 C 的总时差为 2 天  
C. 工作 D 与 G 的时间间隔为 2 天  
D. 工作 E 的总时差为 3 天  
E. 工作 G 的自由时差为 2 天
84. 下列建设工程项目进度控制措施中, 属于经济措施的有 ( )。
- A. 应用价值工程方法  
B. 审核设计预算  
C. 编制资源需求计划  
D. 明确资金供应条件  
E. 落实经济激励措施

85. 某工程双代号时标网络计划执行到第3周末和第7周末时,检查其实际进度如下图前锋线所示,检查结果表明( )。



- A. 第3周末检查时工作B拖后1周,将使总工期延长1周
  - B. 第3周末检查时工作F拖后0.5周,将使总工期延长0.5周
  - C. 第7周末检查时工作K拖后1周,将使总工期延长1周
  - D. 第7周末检查时工作J提前1周,将总工期提前1周
  - E. 在第4周到第7周内,工作G和工作I的实际进度正常
86. 某建设工程项目采用施工总承包方式,其中的幕墙工程和设备安装工程分别进行了专业分包,对幕墙工程施工质量实施监督控制的主体有( )。
- A. 建设行政主管部门
  - B. 设备安装单位
  - C. 幕墙设计单位
  - D. 幕墙玻璃供应商
  - E. 建设单位
87. 分部工程应由总监组织施工单位项目负责人和技术质量负责人等进行验收,与地基基础、主体结构分部工程相关的( )也应参加相关分部工程验收。
- A. 勘察设计单位项目负责人
  - B. 质量监督机构负责人
  - C. 施工单位技术、质量部门负责人
  - D. 业主代表
  - E. 专业工程师
88. 县级以上政府建设主管部门和其他有关主管部门履行监督检查职责时,有权采取的措施有( )。
- A. 要求被检查单位提供有关工程质量的文件和资料
  - B. 进入被检查单位的施工现场进行检查
  - C. 发现有重大质量问题时可以下达停工令
  - D. 进入被检查单位的质量管理部门进行检查
  - E. 发现质量问题时责令改正
89. 在建设工程项目质量控制系统次结构中,下列属于第一层面质量控制系统的有( )。
- A. 代建单位项目管理机构建立的质量控制系统
  - B. 受业主委托项目管理机构建立的质量控制系统
  - C. 工程总承包商项目管理机构建立的质量控制系统
  - D. 施工总承包商项目管理机构建立的质量控制系统
  - E. 设计总承包商项目管理机构建立的质量控制系统
90. 下列选项中,属于建设项目竣工质量验收依据的有( )。
- A. 工程施工质量验收统一标准
  - B. 专业工程施工质量验收规范
  - C. 工程施工监理合同
  - D. 工程施工承包合同
  - E. 批准的设计文件与施工图纸
91. 下列选项中,属于职业健康安全管理体系“策划”一级要素内容的有( )。
- A. 职业健康安全管理方案
  - B. 法规和其他要求
  - C. 对危险源识别、风险评价和风险控制的策划
  - D. 结构和职责
  - E. 文件和资料的控制

92. 施工安全技术交底主要内容包括（ ）。
- A. 本项目施工作业特点和危险点  
B. 针对危险点的具体预防措施  
C. 应注意的安全事项  
D. 相应的安全操作规程和标准  
E. 事故发生后的抢险措施
93. 下列情形之中，应急预案应当及时修订的有（ ）。
- A. 生产经营单位生产工艺和技术发生变化的  
B. 周围环境发生变化，形成新的较大危险源的  
C. 依据的法律、法规、规章和标准发生变化的  
D. 建设工程发生重大设计变更的  
E. 应急组织指挥体系或者职责已经调整的
94. 根据《建设工程安全生产管理条例》规定，下列分部分项工程应当编制专项施工方案的有（ ）。
- A. 基坑支护与降水工程  
B. 土方开挖工程  
C. 钢筋工程  
D. 脚手架工程  
E. 模板工程
95. 根据《建设工程施工合同示范文本》通用条款规定，下列关于合同文件的优先顺序说法正确的有（ ）。
- A. 协议书优于中标通知书  
B. 专用合同条款优于通用合同条款  
C. 设计图纸优于标准规范  
D. 通用合同条款优于标准规范  
E. 工程量清单优于工程报价单
96. 某建设项目在施工过程中发生一起百年一遇的洪水冲进施工现场事件，导致了相关损失，根据《建设工程工程量清单计价规范》，应由业主承担责任的有（ ）。
- A. 承包商购买用于工程的材料设备损坏  
B. 业主购买用于工程的材料设备损坏  
C. 承包商自有施工机械设备损坏  
D. 承包商租赁施工机械设备损坏  
E. 承包商施工人员窝工费损失
97. 根据《标准施工招标文件》的规定，下列合同事件中，承包商可以索赔工期、费用和合理利润的有（ ）。
- A. 发包人增加合同工作内容  
B. 发包人提供图纸延误  
C. 异常恶劣的气候条件导致停工  
D. 承包人为工程合理施工所必须的暂停施工  
E. 发包人原因的试运行失败后，承包人采取措施保证试运行合格
98. 某建设工程实行施工总承包合同模式，总承包商将基础工程中的打桩工程分包给某个专业分包单位施工，该工程使用的预制桩是由业主选定的供应商负责提供，施工过程中由于预制桩供应商的产品质量问题，导致打桩分包单位工程延期和费用增加。针对该事件，可能存在的索赔有（ ）。
- A. 总承包商向业主索赔  
B. 分包单位向供应商索赔  
C. 分包单位向业主索赔  
D. 分包单位向总承包商索赔  
E. 业主向供应商索赔
99. 某工程项目施工过程中，由于下述情况导致暂停施工，根据《建设工程施工合同范本》的规定，承包商可获得工期顺延的有（ ）。
- A. 由于发包人未能按约支付工程款，承包人暂停施工  
B. 由于在施工过程中出现了严重质量安全隐患，监理人指令承包人暂停施工  
C. 由于施工机械发生故障，承包人暂停施工  
D. 由于监理人未能及时发布复工指令，承包人暂停施工  
E. 承包人提出复工申请，因监理人未及时作出答复，导致承包人无法复工
100. 项目信息门户的核心功能包括（ ）。
- A. 项目各参与方的信息交流  
B. 项目文档管理  
C. 项目数据传输  
D. 网络会议  
E. 项目各参与方的共同工作